

KINGGates



minimodus
AUTOMATISME POUR PORTAILS à BATTANTS
AVEC VANTAUX JUSQU'à 2 m - 250 KG



MiniModus

Automatisme pour portails à battants avec vantaux jusqu'à 2 m - 250 kg

FLEXIBILITÉ D'INSTALLATION

MiniModus est l'automatisme à bras articulé pour portails à battants jusqu'à 2 m - 250 kg par vantail.

Avec une largeur de seulement 155 mm, le motoréducteur MiniModus peut être fixé aussi dans des espaces réduits, tandis que la géométrie du bras articulé garantit l'installation également sur de très grands piliers avec une distance entre l'axe du vantail et la surface de fixation du motoréducteur jusqu'à 240 mm.

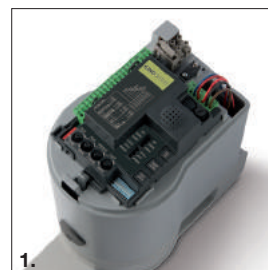
RÉSISTANT ET COMPACT

MiniModus contient une centrale de commande et un logement pour les batteries qui garantissent le fonctionnement, même après plusieurs heures, suite à une coupure de courant.

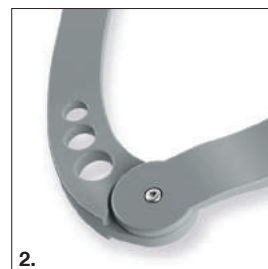
La manœuvre de déblocage, comme pour tous les produits KINGgates, est simple et rapide, tandis que la fixation du motoréducteur sur le pilier et sur le portail est rapide et pratique pour l'installateur, grâce aux pattes à visser. En effet, aucune soudure est nécessaire.

SMART TRADITIONAL ELECTRONICS

Les centrales de commande STARG8 simplifient le travail de l'installateur en garantissant des performances optimales en terme de sécurité, robustesse et vitesse de installation. Une carte électronique unique accélère la phase d'apprentissage de l'automatisme et rend la maintenance simple et pratique.



1.



2.



3.

1. LOGIQUE DE COMMANDE

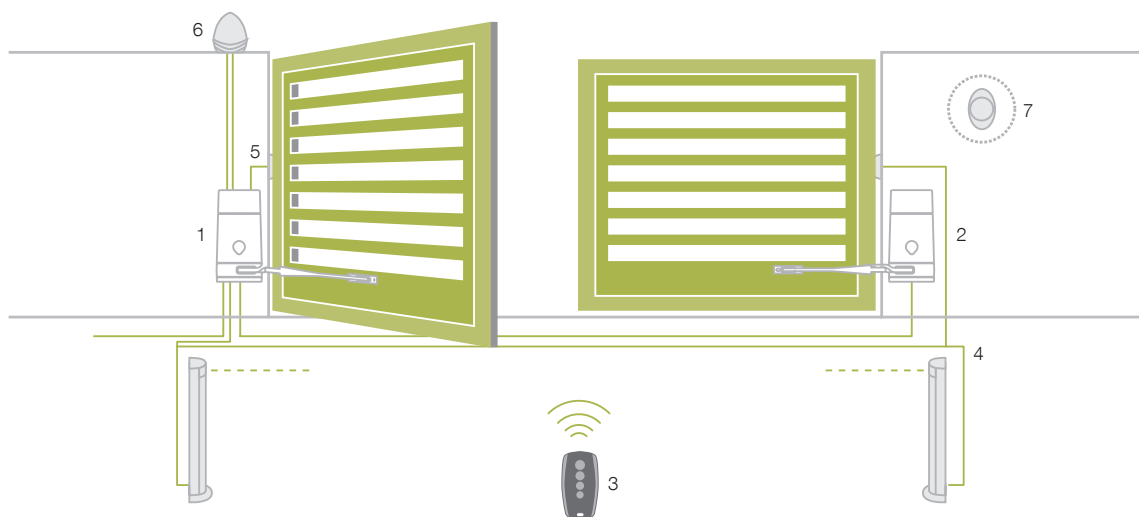
Ajustements rapides avec trimmer et dip-switch, programmation en auto-apprentissage

2. BRAS ARTICULÉ

Robuste bras en aluminium moulé avec sécurité anti-cisaillement

3. FIN DE COURSE

Robuste fin de course réglable en acier

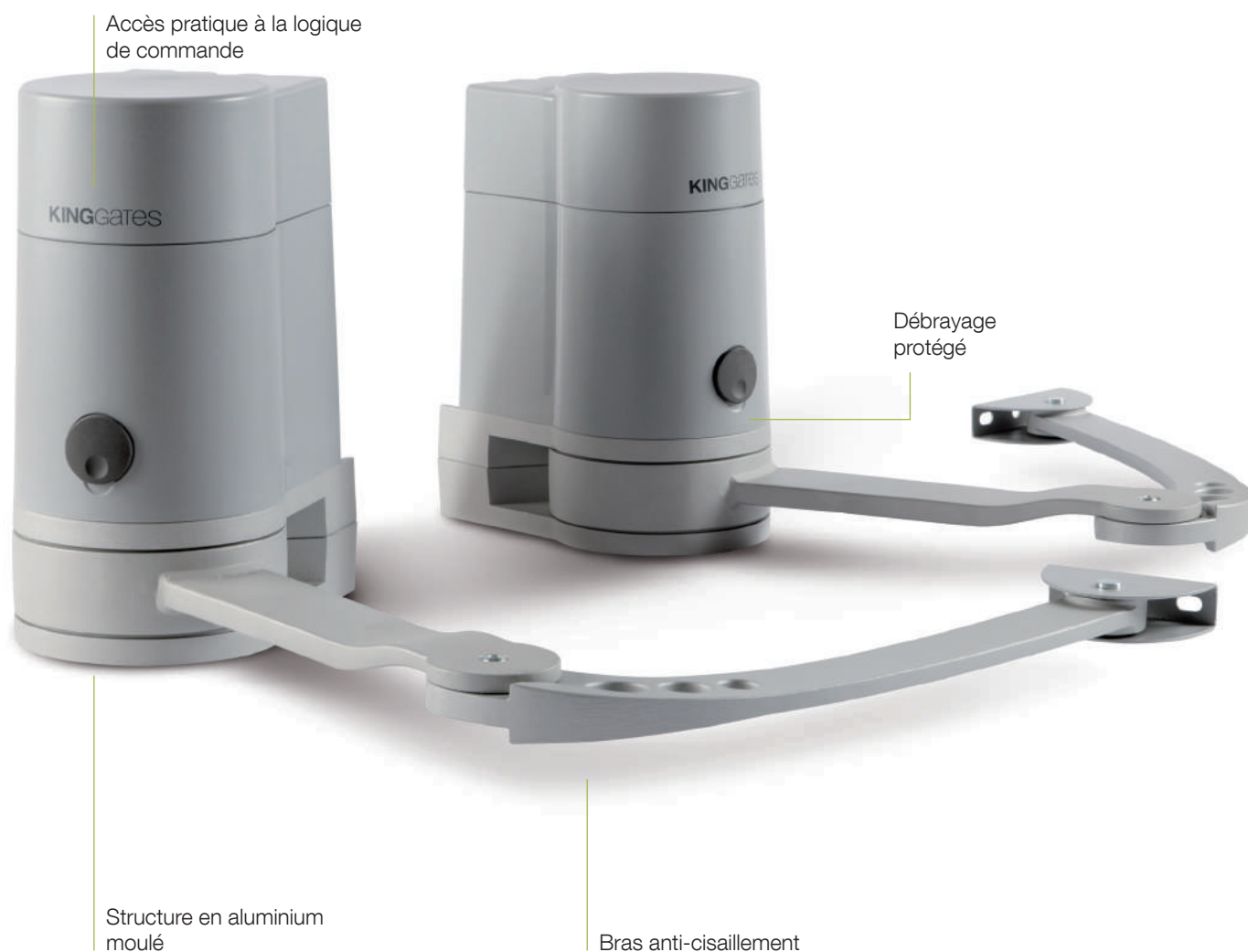


INSTALLATION DE BASE

1. Motoréducteur MiniModus MA
2. Motoréducteur MiniModus SL
3. Émetteur
4. Photocellules sur potelets
5. Photocellules
6. Lampe clignotante
7. Sélecteur à clé ou clavier à codes radio

READY FOR





DONNÉES TECHNIQUES

Modèle	MINIMODUS24SL + MINIMODUS24MA	
Code	22S006 + 22S005	
Alimentation	(Vac 50 Hz)	230
Alimentation moteur	(Vdc)	24
Puissance maximale absorbée	(W)	250
Vitesse	(rpm)	1
Couple max	(Nm)	150
Cycle de travail	(%)	50
Degré de protection	(IP)	44
Température de fonctionnement	(°C)	-20 ÷ +55
Poids motoréducteur	(kg)	6,2
Dimension automatisme	(mm)	155x253x314 h

MINIMODUS

Modèle	Moteur	Électronique	Récepteur radio	Butée fins de course	Kit de fixation	Bras articulé	Dimension max vantail
MiniModus SL	24 Vdc	-	-	• (1)	•	•	2 m - 250 kg
MiniModus MA	24 Vdc	STARG8 24	•	• (1)	•	•	2 m - 250 kg

MINIMODUS KIT

Modèle	Code	MINIMODUS MA	MINIMODUS SL	STYLO 4K	IDEA	VIKY 30	TAB	Dimension max vantail
MINIMODUSKIT24	29S123	•	•	• (2)	•	•	•	2 m - 250 kg
MINIMODUSKIT24VL	29S126	•	•	• (2)				2 m - 250 kg

Version 24 V disponible également pour alimentation secteur 110 V / 60 Hz



MINIMODUS MA



MINIMODUS SL



STYLO 4K



IDEA



VIKY 30



TAB





LOCK HO - COD. 162913
Serrure électrique
12 V horizontale



LOCKVE - COD. 162912
Serrure électrique
12 V verticale



BATM016 - COD. 161237
Batterie 24 V 1,6 Ah



BATK3 - COD. 161232
Carte de charge
des batteries BAT M016



KINGKONNECT - COD. 161234
Module WiFi
pour la programmation
avec Smartphone
de les centrales STARG8

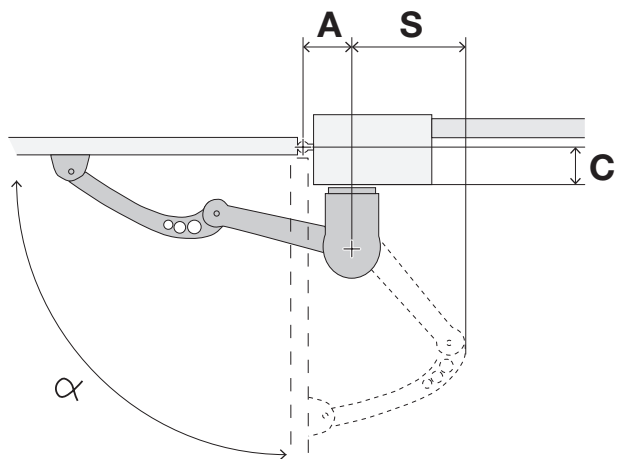


WI-CLAVIS - COD. 161235
Module WIFI pour la gestion
des automatismes à travers
smartphone

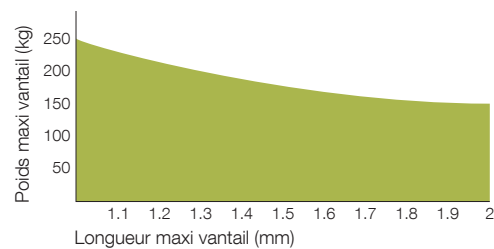
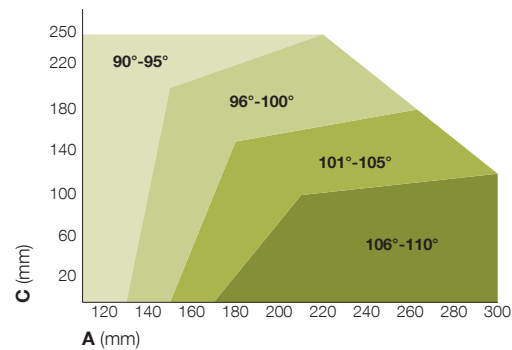


CLAVIS ACCESS - COD. 161251
<https://clavis.app/>

LIMITES D'UTILISATION



A	C	S	α
130	30	350	95
180	30	385	105
135	60	360	95
195	60	385	105
140	90	365	95
205	90	385	105
140	120	375	95
220	120	385	105
145	150	380	95
230	150	370	105
150	180	365	95
250	180	330	105
165	210	370	95
205	240	345	95





APP POUR L'INSTALLATEUR

L'application Kingspecialist permet d'effectuer toutes les étapes de programmation d'installation directement sur votre smartphone et tablette.



KINGSPECIALIST

PROGRAMMATION DE BASE

Procédure d'auto-apprentissage, réglage personnalisé des points de ralentissement, de la vitesse et de la direction du moteur. Affichage en temps réel des valeurs des trimmers (force motrice, sensibilité aux obstacles, retard, pause), instruction et connexion des Dip-switch.

PROGRAMMATION avancée

Programmation avancée. Réglage des sorties AUX, HAZ, GSI. Gestion des entrées des Photocellules. Réglage des entrées câblées. Configuration personnalisée de la vitesse et des points de ralenti. Mode économie d'énergie (mise en veille). Réglage du backjump. Réinitialiser aux paramètres d'usine.

méMORISATION DES TÉLÉCOMMANDES

Procédure simple et rapide pour mémoriser les télécommandes près des armoires de commande, sans avoir à y accéder. Copie des fonctions de l'émetteur. Gestion du module MEMO 2000 (sauvegarde des télécommandes et restauration sur une carte de remplacement).



EUROPE EA AUTOMATISMES®

Europe Automatismes BASSI SAS
113, chemin des Tuileries
31400 Toulouse
05.62.16.60.30
Mail : commerciaux@bassi.fr



KINGGates

Brand of V2 S.p.A.
Corso Principi di Piemonte 65/67
12035 RACCONIGI CN (ITALY)